

Zmluva o dielo č. 2020036

uzatvorená podľa § 588 a nasl. Občianskeho zákonníka (zák. 509/91 Zb. v platnom znení)

1. Zmluvné strany

Objednávateľ: **Obec Osuské**
Ulica: E. Lehoekého 38
Mesto: 906 12 Osuské
IČO: 00309761
DIČ: 2021086771
Bankové spojenie: SK77 5600 0000 0046 5070 9001

Zhotoviteľ: **LORDSTAV - Peter Macko**
Hlboké 287, 906 31 Hlboké
Prevádzka: Robotnícka 109, 905 01 Senica
Číslo účtu: 2619089730/1100 Tatrabanka
IČO: 37769201, DIČ: 1041523109, IČ DPH: SK1041523109
ŽR: OÚ Senica, č.ž. 2001/20263/0002

2. Predmet zmluvy

Predmetom tejto zmluvy sú rekonštrukčné práce pozostávajúce z demontáže pôvodných okien a vchodových dverí, osadenie nových okien, dverí a začistenie vnútorných špaliet a príslušenstva na budove TJ, č.súpisné 94, v zmysle ponuky č. 2520032, ktorá tvorí prílohu tejto zmluvy.

3. Termín plnenia

Výrobky budú vyrobené do 50 pracovných dní. Dielo bude vykonané najneskôr do 7 pracovných dní od ukončenia výroby výrobkov. Termín začína plynúť podľa čl. 3 Všeobecných zmluvných podmienok.

4. Cena predmetu zmluvy a fakturácia

Zmluvné strany sa v súlade so zákonom o cenách č. 18/96 Z.z. dohodli na cene 3767,12 € bez DPH, cena vrátane DPH je 4520,54 EUR, slovom štyritisícpäťstodvadsať 54/100 €.

Cena diela bude fakturovaná nasledovne: 4520,54 € formou faktúry do 7 dní po ukončení prác a odovzdaní diela.

5. Záverečné ustanovenia

- Neoddeliteľnou súčasťou tejto zmluvy sú *Všeobecné zmluvné podmienky INCON a Návod na použitie a údržbu*, ktorých prevzatie objednávateľ potvrdzuje podpisom tejto zmluvy. Objednávateľ je povinný podpísať jeden exemplár Všeobecných zmluvných podmienok pre potreby zhotoviteľa.
- Prílohou tejto zmluvy je špecifikácia predmetu zmluvy.
- Na výkon všetkých úkonov spojených s touto zmluvou (zmena zmluvy, prevzatie diela a pod.) objednávateľ poveruje nasledovné osoby:
- Zmluvu je možné meniť, resp.doplňať len na základe písomného návrhu a po súhlase oboch zmluvných strán.
- Otázky touto zmluvou konkrétne neriešené budú posudzované podľa príslušných ustanovení Občianskeho zákonníka a naň naväzujúce právne úpravy v platnom znení.
- Zmluva nadobúda platnosť a účinnosť dňom jej podpísania oprávnenými zástupcami zmluvných strán.
- Tento právny úkon je vyjadrením slobodnej a vážnej vôle oboch zmluvných strán, ktoré zároveň prehlasujú, že ho neuzatvárajú v tiesni a za nevýhodných podmienok, nemajú pochybnosti o význame použitých formulácií, preto ho na znak súhlasu s jeho obsahom vlastnoručne podpisujú v 2 (dvoch) vyhotoveniach.

Senica, dňa 23.11.2020

PETER MACKO
287, 906 31
obotnícka 109, SENICA
0907 / 437 120
IČ DPH: SK1041523109

Všeobecné zmluvné podmienky INCON

1. Oprávnené osoby

Nasledovné osoby sú oprávnené meniť a dopĺňať obsah zmluvy a preberať predmet zmluvy:

- osoba uvedená v zmluve ako zákazník
- manžel/manželka osoby uvedenej v bode a), pokiaľ manželstvo právne trvá a manželia žijú v jednej domácnosti
- poverená osoba uvedená v zmluve alebo osoba s písomnou plnou mocou s úradne overeným podpisom splnomocniteľa

2. Špecifikácia predmetu zmluvy

Presná špecifikácia výrobkov a tovaru je uvedená v prílohe ku zmluve, ktorá je jej neoddeliteľnou súčasťou. Presná špecifikácia prác je nasledovná:

- demontáž pôvodných okien* – okná budú pri demontáži znehodnotené
- demontáž pôvodných okien bez ich poškodenia* – okná budú demontované tak, aby sa podľa možnosti nepoškodili
- osadenie okien do otvorov* – ukotvenie nových okien do stavebného otvoru montážnymi kotvami alebo skrutkami cez rám (okná sa osadia do kolmice a rovno bez ohľadu na krivosť ostenia), vyplnenie priestoru medzi rámom a stenou PU penou (ak nie je predmetom dodávky murárske začistenie ostenia, tak orezanie vytvrdenej PU peny nie je predmetom dodávky). Pripojovacia škára medzi oknom a murivom musí byť riešená podľa STN 733134. Ak si objednávateľ neobjedná u dodávateľa všetky potrebné práce na riešenie pripojovacej škáry podľa STN 733134, dodávateľ v takom prípade nenesie zodpovednosť za prípadné nedodržanie ustanovení STN 733134.
- murárske začistenie ostenia* – orezanie PU peny, začistenie vnútorného ostenia omietkovou zmesou (nie sadrovou stierkou) a utesnenie styku rámu a vonkajšieho ostenia tmelom alebo omietkovou zmesou
- murárske začistenie „kastlíkového“ ostenia* – ide o rôznu šírku vnútorného a vonkajšieho ostenia, rozmer okna sa zvyčajne prispôbuje vonkajšiemu ostению a vnútorné ostenie treba murárskymi prácami zúžiť k rámu okna

3. Zmluvný termín dodania

Termín dodania stanovený v zmluve začína plynúť nasledujúci deň po splnení všetkých týchto podmienok:

- podpis zmluvy oboma zmluvnými stranami
- pripísanie zálohovej platby na účet dodávateľa (ak bude pri úhrade uvedený nesprávny variabilný symbol, zmluvný termín nezačne plynúť dňom pripísania zálohovej platby, ale dňom preukázateľného oznámenia o realizácii zálohovej platby)
- posledná zmena technického riešenia (podľa čl. 7) v písomnej forme doručená dodávateľovi
- realizácia zamerania, ak ho nebolo možné uskutočniť z viny zákazníka do 24 hod. od podpisu zmluvy
- Ak termín dodania nezačne plynúť z viny zákazníka najneskôr v deň plánovaného dodania (ak je v zmluve určený), alebo do 60 dní od podpisu zmluvy, dodávateľ má právo od zmluvy jednostranne odstúpiť, pričom v takomto prípade má dodávateľ nárok na zmluvnú pokutu a náhradu škôd v zmysle čl. 10, bod a) týchto zmluvných podmienok. Zároveň sa tým zmluva pokladá za zrušenú z viny zákazníka.

Dodržanie termínu dodania je závislé na riadnom a včasnom spolupôsobení zákazníka. Zhotoviteľ nie je v omeškaní s vykonaním diela, ak nie je

možné vykonať montáž z dôvodu vonkajšej teploty nižšej ako 0°C. Montáž zimnej záhrady alebo fasádnej konštrukcie môže byť prerušená pri nepriaznivých poveternostných vplyvoch (dážď, vietor, sneh, nízke teploty a pod.) a zmluvný termín ukončenia montáže sa predĺži o dobu takéhoto prerušenia. V prípade vyššej moci budú zmluvné strany postupovať v zmysle Obchodného alebo Občianskeho zákonníka.

4. Platobné podmienky

Pokiaľ nie je v zmluve uvedené inak, platia nasledovné platobné podmienky:

- záloha 70% z celkovej zmluvnej ceny formou úhrady zálohovej faktúry
- rozdiel skutočnej ceny a uhradenej zálohy formou úhrady konečnej faktúry so splatnosťou 7 dní od jej vystavenia

Zákazník súhlasí so zasielaním dokumentov súvisiacich so zmluvou (objednávky, dodacie listy, faktúry a pod.) elektronickou formou na e-mailovú adresu zákazníka uvedenú v zmluve.

V prípade omeškania s úhradou faktúry zaplatí zákazník zmluvnú pokutu vo výške 0,1% z fakturovanej sumy za každý deň omeškania. Ak zákazníkovi vznikne preplatok a jeho číslo účtu nie je uvedené v zmluve, je zákazník povinný písomne oznámiť dodávateľovi číslo účtu, v prospech ktorého sa preplatok uhradí.

5. Cena

- Zákazník je povinný pri fakturácii akceptovať zmenu zmluvnej ceny vyplývajúcu zo zmien uvedených v čl. 7.

6. Zameranie

Zákazník je povinný svojim podpisom potvrdiť správnosť zamerania. Za rozmery stavebných otvorov, ktoré boli zamerané dodávateľom, zodpovedá dodávateľ. Zákazník zodpovedá za nasledovné technické parametre:

- rozmery, kde určil veľkosť stavebného otvoru
- výšku dverí, resp. jednoznačné určenie nulového bodu podlahy, ktorá ešte nie je stavebne ukončená, t.j. podlaha je pri zameraní iná ako plánovaný nulový bod
- iné technické parametre výrobkov, tovaru a prác, ktoré písomne určí v zameriavacom protokole

Stavebné otvory musia byť bezpečne prístupné pre účely zamerania. V prípade potreby musí byť pred zameraním na stavbe vyznačený váhorys pri všetkých stavebných otvoroch. Pre zameranie konštrukcii pre opláštenie stavby (hlavne ľahké závesné steny) musí byť na stavbe vyznačený vzáťažný súradný systém na každom podlaží. Ak objednávateľ nezabezpečí vyššie uvedené požiadavky, má zhotoviteľ právo fakturovať týmto spôsobených náklady (prestoje, doprava a pod.).

7. Zmena predmetu zmluvy

Na základe požiadavky zákazníka

Zákazník môže zmeniť technické riešenie a rozsah predmetu zmluvy po jej podpísaní najneskôr pri zameraní stavebných otvorov (pokiaľ sa na základe zmluvy realizuje), pričom je povinný akceptovať zmenu ceny vyplývajúcu z takýchto zmien predmetu zmluvy. Zmena predmetu zmluvy na základe požiadavky zákazníka môže nastať v nasledovných prípadoch a musí byť uplatnená písomne a podpísaná zákazníkom:

- zmena technickej špecifikácie (napr. zmena spôsobu otvárania, zmena farby, zmena typu skla a výplni, a pod.)
- zmena rozsahu predmetu zmluvy (zmena množstva výrobkov, tovaru a prác)

Na základe skutočností zistených pri zameraní a montáži

Príloha ku zmluve nezohľadňuje reálny stav, konečná cena bude upresnená po zameraní stavebných otvorov. Na základe zamerania môžu nastať nasledovné zmeny:

- zmena rozmerov výrobkov a tovaru vyplývajúca z veľkosti stavebných otvorov
- zmena rozsahu prác vyplývajúca zo zmeny rozmerov výrobkov a tovaru
- zmena rozmerov výrobkov a tovaru vyplývajúca z nevyhnutnej zmeny technického riešenia, ktorá vyplýva z charakteru stavby a konštrukčných možností pri výrobe a montáži
- zmena rozsahu prác vyplývajúca z nevyhnutnej zmeny technického riešenia, ktorá vyplýva z charakteru stavby a konštrukčných možností pri výrobe a montáži výrobkov a tovaru
- nevyhnutná zmena rozsahu prác, ktorá vyplýva z takej vlastnosti stavby, ktorá bola zistená až pri realizácii diela (odpadnutie veľkej časti muriva pri demontáži okna a z toho vyplývajúca nepredpokladaná potreba murárskych prác, a pod.)
- nevyhnutná zmena rozsahu prác, ktorá vyplýva z takej vlastnosti stavby, ktorá vznikla po zameraní (nesprávne pripravenie stavebných otvorov alebo ostenia pri demontáži starých okien realizovanej zákazníkom, a pod.)

Dodávateľ si na základe takýchto zmien vyhradzuje právo zmeniť termín dodania uvedený v zmluve z dôvodu neplánovanej potreby atypického materiálu a pod.

8. Podmienky vykonania diela

- Objednávateľ sa zaväzuje sprístupniť zhotoviteľovi objekt, v ktorom má byť dielo vykonané, min. 1 deň pred skutočným výkonom prác.
- Objednávateľ prehlasuje, že objekt je jeho vlastníctvom a je zbavený práv tretích osôb, alebo že má právo vykonávať v objekte stavebné úpravy.
- Objednávateľ zoznámi zhotoviteľa s prevádzkovo-technickými a požiarovými podmienkami objektu na zaistenie bezpečnosti práce.
- Objednávateľ poskytne zhotoviteľovi potrebné energie, vodu, mechanizmy a služby v požadovanom rozsahu a kvalite, ako aj priestory na uskladnenie vecí zhotoviteľa.
- Objednávateľ zabezpečí primeranú ochranu vecí zhotoviteľa potrebných k vykonaniu diela.
- Zhotoviteľ sa zaväzuje vykonať dielo riadne a včas.
- V prípade omeškania zhotoviteľa s vykonaním diela v dohodnutej lehote plnenia, na ktoré nemali vplyv okolnosti podľa čl. 3 a 7, zaplatí zhotoviteľ zmluvnú pokutu 0,1% za každý deň omeškania z hodnoty nedodanej časti predmetu diela.
- Zhotoviteľ môže vykonaním diela poveriť inú osobu, ale zodpovednosť má, ako by dielo vykonal sám.
- Objednávateľ je povinný pripraviť stavenisko tak, aby mohol zhotoviteľ bezpečne použiť lešenie, rebríky, lávky a pod. potrebné na montáž. Ak zabezpečuje lešenie, rebríky, lávky a pod. objednávateľ, zodpovedá za dodržanie všetkých platných bezpečnostných predpisov a je povinný na požiadanie zhotoviteľa vydať o tom písomné prehlásenie. Ak objednávateľ nezabezpečí stavenisko, lešenie, lávky, rebríky a pod., má zhotoviteľ

právo fakturovať týmto spôsobené náklady (prestoje, doprava a pod.).

9. Dodanie výrobkov, tovaru a prác

- a) Zákazník je povinný pri dodaní výrobkov, tovaru a prác dôkladne preveriť ich množstvo, odskúšať ich funkčnosť, odstrániť ochranné pásky, prípadne rozbaľiť balenie a prezrieť, či na nich nie sú zjavné vady. Po prevzatí výrobkov, tovaru a prác nebudú akceptované reklamácie týkajúce sa kompletnosti dodávky a zjavných väd, ktoré mohli nastať po ich prevzatí.
- b) Skutočné množstvo kotviacich úchytovej použitých pri montáži môže byť odlišné od množstva uvedeného v prílohe ku zmluve o +/-20%. V takomto prípade sa cena diela nebude zvyšovať ani znižovať.
- c) Zákazník je povinný prevziať výrobky, tovar a práce písomne, svojim podpisom na odovzdávacom protokole alebo dodacom liste. V prípade väd má právo ich uviesť na odovzdávacom protokole alebo dodacom liste, pričom je jeho povinnosť tieto vady presne špecifikovať. Ak ide o vadu výrobkov, tovaru alebo prác brániacu ich riadnemu užívaniu, v takomto prípade sa podpisom odovzdávacieho protokolu alebo dodacieho listu nepokladá dodávka za ukončenú a naďalej beží termín dodania.
- d) Ak zákazník neprevezme predmet zmluvy do 5 dní od vyzvania dodávateľom, pokladá sa predmet zmluvy za dodaný bez závad.
- e) Dodávateľ má právo dodať výrobky, tovar a práce aj pred zmluvným termínom a zákazník má povinnosť tieto výrobky, tovar a práce prevziať. Ak nie je možné dodávku zrealizovať alebo ukončiť z viny zákazníka v plánovanom termíne, dodávateľ má právo v tomto termíne vystaviť faktúru za všetky vyrobené výrobky, nakúpený tovar a zrealizované práce a zákazník je povinný takúto faktúru uhradiť. V takom prípade má dodávateľ právo účtovať zákazníčkovi skladné a nie je v omeškaní s termínom dodania predmetu zmluvy.
- f) Ak zákazník požaduje dodatočne dodať výrobky, tovar alebo práce, ktoré z jeho viny nebolo možné dodať v zmluvne dohodnutom termíne, bude dodávateľ fakturovať práce podľa platného cenníka (a nie podľa cien uvedených v pôvodnej zmluve o dielo). Navyše bude dodávateľ fakturovať cenu za dopravu a cestovný čas spojený s dodatočným dodaním výrobkov, tovaru a prác. Zákazník je povinný takúto sumu uhradiť ihneď po ich dodaní. Termín dodania takýchto výrobkov, tovaru a prác sa stanoví samostatne, bez ohľadu na termín dohodnutý v pôvodnej zmluve.
- g) Ak pri odstraňovaní väd zákazník neakceptuje termín odstránenia navrhnutý dodávateľom a žiada o odstránenie väd v neskoršom termíne, prípadné úroky z omeškaného dodania sa prestávajú počítať dátumom, ktorý bol navrhnutý na odstránenie väd a zároveň je zákazník povinný doplatiť dlžnú sumu za výrobky, tovar a práce, ako keby boli vady odstránené. Zákazník tým nestráca nárok na urýchlené odstránenie všetkých väd.
- h) Ak objednávateľ pri ukončení diela požaduje dodať výrobky, tovar a práce, ktoré neboli predmetom zmluvy, musí tak urobiť písomne formou samostatnej objednávky alebo zmluvy. Zápisy na odovzdávacom protokole

alebo dodacom liste nebudú pre tento účel akceptované ako objednávka. Výnimkou sú práce, ktoré je možné zrealizovať ihneď pri realizácii diela, podmienkou je však písomná objednávka podpísaná objednávateľom, v ktorej sú tieto práce uvedené aj s ich cenou.

- i) Ak je miestom dodania sídlo dodávateľa, zákazník znáša akékoľvek náklady a riziká spojené s prepravou výrobkov a tovaru. To platí aj pre prípad, ak sa dodanie výrobkov a tovaru vykoná ich odovzdaním prvému dopravcovi k preprave.

10. Všeobecné ustanovenia

- a) Ak jedna zo zmluvných strán odstúpi od zmluvy alebo jej časti bez zavinenia druhej strany, zaplatí odstupujúca strana zmluvnú pokutu vo výške 20 % zo zmluvnej ceny a všetky vzniknuté škody a náklady, ktoré budú špecifikované písomne.
- b) Zákazník výslovne a neodvolateľne súhlasí s tým, aby jeho osobné údaje spracúval dodávateľ alebo jeho sprostredkovateľ podľa zákona o ochrane osobných údajov. Súhlas zákazníka sa vzťahuje na spracúvanie osobných údajov za účelom zabezpečenia potrieb dodávateľa súvisiacich s ustanoveniami tejto zmluvy. Dodávateľ prehlasuje, že bude dodržiavať zákon o ochrane osobných údajov.
- c) Cena za práce neuvedené v zmluve sa bude účtovať podľa platného cenníka Incon, s.r.o.
- d) Penalizácia nie je povinnosťou zmluvných strán. Zmluvné strany budú prípadné rozpory riešiť rokovaním s cieľom dosiahnuť dohodu. V prípade, že k dohode nedôjde, ktorákoľvek zmluvná strana má právo podať návrh na Okresný súd v Prievidzi, ktorého príslušnosť k prejednávaniu sporu si účastníci dohodli.
- e) Zákazník nadobudne vlastnícke právo k predmetu zmluvy až úplným zaplatením ceny za predmet zmluvy.
- f) Zodpovednosť za predmet zmluvy alebo jeho časť prechádza na zákazníka dňom dodania aj časti výrobkov, tovaru alebo zrealizovaním diela alebo jeho časti.
- g) Dodávateľ a zákazník sa vzdávajú svojho práva na úhradu nedplatku a preplatku, ak takýto rozdiel neprevyšuje čiastku 1€.

11. Záruka

- a) Záručná doba na fyzikálne vlastnosti skla je 3 roky, na fyzikálne vlastnosti PVC a hliníkových profilov je 5 rokov a na funkčnosť okien, zabudovanie predmetu diela a na ostatné výrobky a tovar je 2 roky. Záručná doba začína plynúť dňom odovzdania a prevzatia predmetu zmluvy zákazníkom a je podmienená dodržiavaním návodu na použitie a údržbu, ktorého prevzatie zákazník potvrdí podpisom zmluvy.
- b) Záruka sa nevzťahuje na zjavné vady, ktoré neboli uvedené v odovzdávacom protokole alebo v dodacom liste pri prevzatí výrobkov, tovaru alebo prác.
- c) Dodávateľ zodpovedá za vady, ktoré má predmet zmluvy v čase jeho odovzdania zákazníčkovi.
- d) Za vady, ktoré sa prejavili po odovzdaní predmetu zmluvy, zodpovedá dodávateľ iba vtedy, ak boli spôsobené jeho zavinením.
- e) Zo záruky sú vylúčené vady tovaru alebo škody na tovare, ktoré neboli spôsobené predávajúcim. Takou vadou je napr. aj neodborne vykonaná montáž predmetu kúpy.

- f) Zákazník stráca nárok na záruku v prípade, že dôjde k zásahu do predmetu zmluvy iným subjektom ako dodávateľom.
- g) V prípade dodania výrobkov bez montáže si zákazník môže objednať nastavenie okien u dodávateľa ako platený servis.
- h) Uplatňovanie práv zo zodpovednosti za vady v reklamačnom konaní sa riadi reklamačným poriadkom INCON spol. s r.o
- i) Reklamácia musí byť uplatnená písomne, s uvedením čísla zmluvy, menom, adresou a telefonickým kontaktom zákazníka, adresou stavby, presným určením reklamovaného výrobku (rozmery, číslo položky zo zmluvy a pod.) a presným popisom reklamovanej vady. Reklamácia neovplyvňuje povinnosť zákazníka uhradiť svoje záväzky v lehote splatnosti. Reklamácie sa uplatňujú v mieste uzatvorenia zmluvy.
- j) Ak je reklamácia oprávnená, dodávateľ ju odstráni čo najskôr. Ak je na odstránenie vady potrebný materiál s termínom dodania dlhším ako 30 dní, vada bude odstránená ihneď po dodaní takéhoto materiálu.

12. Servis

Záručný servis je bezplatné odstraňovanie väd, na ktoré sa vzťahuje záruka. Ak je na základe odbornej obhliadky servisného technika zistené, že reklamácia je neoprávnená, dodávateľ má právo fakturovať všetky náklady spojené s posudzovaním takejto vady a zákazník je povinný cenu za takéto náklady uhradiť v hotovosti ihneď po zamietnutí reklamácie.

Mimozáručný servis je odstraňovanie väd v záručnej dobe, na ktoré sa nevzťahuje záruka a odstraňovanie akýchkoľvek väd po uplynutí záručnej doby. Zákazník je povinný uhradiť cenu za mimozáručný servis, t.j. cenu potrebného materiálu, dopravu, cestovný čas a pracovný čas pracovníkov dodávateľa.

13. Výklad použitých pojmov

Zákazník je pri zmluve o dielo objednávateľ a pri kúpnej zmluve kupujúci.

Dodávateľ je pri zmluve o dielo zhotoviteľ a pri kúpnej zmluve predávajúci.

Vada je vlastnosť predmetu diela (kúpy), ktorá je odlišná od pôvodne zmluvne dohodnutých vlastností. Vady môžu byť zrejme a skryté.

a) Zrejme vada je taká, ktorú možno zistiť už na základe samotného prehladnutia predmetu zmluvy, t.j. ide o viditeľný nedostatok predmetu diela (kúpy).

b) Skrytá vada je taká, ktorú nie je možné zistiť prehliadkou predmetu zmluvy a spôsobuje obmedzenú funkčnosť, resp. úplnú nefunkčnosť výrobku. Za skrytú vadu možno považovať aj vlastnosť, ktorá bráni účelovému využitiu predmetu zmluvy.

Škoda je ujma, ktorá nastala v majetkovej sfére poškodeného a je objektívne vyjadriteľná v peniazoch, t.j. je napravitelná poskytnutím peňažného plnenia.

Vyššia moc (vis maior) je od vôle zmluvných strán nezavinené pôsobenie vonkajších síl, ktoré môžu spôsobiť nemožnosť splnenia dohodnutých podmienok. Patrí sem napr. požiar, povodeň, blesk, krupobitie, silný vietor, veterná smršť, snehová vichrica, extrémny mraz, vojna.

23.11.2021
Dátum

Objednávateľ/kupujúci

Návod na použitie a údržbu okien a dverí

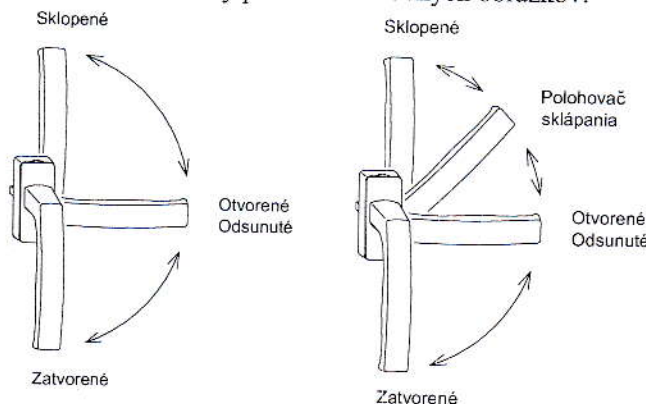
Platné od 1.9.2009. Právo na zmenu vyhradené.

Vážený zákazník,

kúpou okien INCON ste získali kvalitné výrobky, ktorých životnosť je niekoľko desaťročí. Obsluha a údržba okien INCON je jednoduchá a nenáročná, ale aby Vám okná slúžili k plnej spokojnosti, je potrebné dodržiavať nasledovné zásady:

1. Spôsob otvárania (poloha kľučky)

Bezpečná manipulácia s oknom sa dosiahne používaním kľučky podľa nasledovných obrázkov:



Posuvné dvere: kľučku dať do vodorovnej polohy, celé krídlo (aj spodnú časť) pritiahnuť za kľučku k sebe a až potom odsunúť krídlo, ak nie je na štítku pri kľučke uvedené inak

Zhrňovacie dvere: dvere sa musia otvárať a zhrňovať postupne, v žiadnom prípade nedoporučujeme otvoriť všetky kľučky naraz, nakoľko môže, tlakom vetra na plochu konštrukcie, dôjsť k nekontrolovateľnému zhrnutiu a následnému poškodeniu konštrukcií. V prípade funkcie zatvárania, je nutné aby boli všetky kľučky zatvorené, v opačnom prípade nie sú krídla fixované v ráme a môžu byť vytrhnuté

Polohovač sklápania: okno dať do polohy „sklopené“, následne privrieť okno podľa potreby a kľučkou otočiť o 45°, čím sa zaistí polohovač sklápania (polohovač je integrovaný v kovaní na hornej strane krídla, pri krídlach so šírkou do 642 mm je v kovaní na bočnej strane krídla)

3. Údržba po dodaní a montáži

Ochrannú pásku z plastových profilov je potrebné strhnúť ihneď po dodaní okien. Po znečistení okien maltou, omietkou a podobne je potrebné ich povrch ihneď očistiť štetkou a vodou ešte pred zaschnutím malty alebo omietky. Čistenie po zaschnutí môže spôsobiť poškodenie povrchu okenných profilov a skiel. Od prípadných nečistôt je potrebné vyčistiť aj mechanizmus kovania, ktorý inak môže byť nefunkčný (kovanie na hornej strane krídla



znečistené od malty treba vyčistiť vysávačom). Odvodňovacie drážky je potrebné vyčistiť drôtom, aby sa predišlo zatekaniu okien.

Vchodové dvere Incon sú štandardne vybavené stavebnou cylindrickou vložkou, ktorá má dočasný charakter a slúži len ako náhrada štandardnej cylindrickej vložky počas výstavby objektu, ak nie je v zmluve uvedené inak.

4. Pravidelná údržba

Okná sa čistia dostupnými čistiacimi prostriedkami pre domácnosť, ktoré nesmú odierať, najlepšie vlažnou vodou s prídavkom saponátu, technickým benzínom a liehovými prípravkami. Okenné profily nesmú prísť do styku s látkami, ktoré narušujú základný materiál (napr. acetón, benzén, toluén, trichloretylén, perchloretylén, chloroform a iné). Kovanie na pohyblivých častiach a na miestach označených olejníčkou doporučujeme raz za rok premazať silikónovým sprejom. Gumené tesnenie treba raz za rok ošetriť silikónovým sprejom. Pravidelne treba čistiť odvodňovacie drážky (znečistené drážky môžu spôsobiť zatekanie okien).

5. Možné problémy:

Problém: krídlo nedolieha k rámu, prefukovanie, asymetria krídla a rámu, krídlo zadrháva o rám

Dôvod: bežné javy vyskytujúce sa po osadení okien z dôvodu ich „sadnutia,,

Odstránenie: v rámci záruky Vás navštívi servisný technik a nastaví kovanie na všetkých oknách

Problém: sklo sa na interiérovej strane rosí

Dôvod: kvôli výbornej tepelnej izolácii majú zatvorené okná nižšiu škárovú prievzdušnosť ako staré okná, čím sa zvyšuje relatívna vlhkosť vzduchu

Odstránenie: častejšie vetranie sklopením alebo otvorením okna, zvýšenie teploty v miestnosti, použitie skla s lepšimi tepelno-izolačnými vlastnosťami, v miestnostiach so zvýšenou vlhkosťou (kuchyňa, kúpeľňa) doporučujeme časté vetranie alebo montáž polohovača sklápania pre stálu výmenu vzduchu

Problém: kovanie sa zasekáva

Dôvod: kovanie je znečistené

Odstránenie: vyčistiť mechanizmus kovania

Problém: pri silných dažďoch okná zatekajú

Dôvod: znečistené a upchaté odvodňovacie drážky

Odstránenie: drôtom vyčistiť odvodňovacie drážky

Ponuka č. 2520032

Dátum: 11/23/2020
Vypracoval: Hruzová

Vážený pán
Obecný úrad
E. Lehockého 38
90612 Osuské

Vážený zákazník,

v prílohe Vám posielame cenovú kalkuláciu na dodávku okien a dverí INCON.

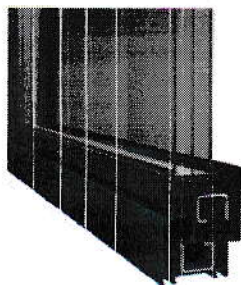
INCON je slovenská rodinná firma, v ktorej sa už viac ako 27 rokov venujeme výrobe a montáži plastových aj hliníkových okien a dverí. Na výrobu používame automatickú, počítačmi riadenú technológiu s kapacitou 200 tisíc okien za rok. Prostredníctvom širokej siete predajní a montážnych skupín zabezpečujeme na celom Slovensku nielen predaj a montáž, ale aj záručný a pozáručný servis. Dlhá história, spoľahlivosť, vysoká kvalita a popredná pozícia na trhu dávajú našim zákazníkom pocit istoty a dôveru, že spolupráca s nami nekončí predajom kvalitných okien a ich spoľahlivou montážou. Aj v budúcnosti Vám v prípade potreby poskytneme potrebné profesionálne služby a servis. Kúpa okien je investícia na celý život, vyberte si preto zodpovedne spoľahlivého výrobcu.

Na výrobu okien a dverí používame materiál od popredných európskych výrobcov:

- plastové profily Inoutic/Deceuninck (Nemecko, druhý najväčší výrobca plastových profilov na svete)
- kovanie Winkhaus activPilot (Nemecko, 5-polohové vetranie, dva bezpečnostné uzatváracie body)
- izolačné sklá Saint Gobain (Nemecko) a AGC (Belgicko)
- hliníkové profily Aluprof, Reynaers (Belgicko) alebo Schueco (Nemecko)

V ponuke máme niekoľko typov plastových okien pre potreby každého zákazníka, ktoré sa líšia stavebnou hĺbkou profilu a použitým sklom (dvojsklo alebo trojsklo). Najnovší typ plastového okna **INCON Design (1)** z profilu Deceuninck Elegante dosahuje bezkonkurenčné parametre v dizajne aj technických vlastnostiach:

- elegantný štíhly dizajn profilu (German Design Award 2019, víťaz Reddot Design Award 2019)
- **najlepšia teplo technika na trhu s $U_w \geq 0,6 \text{ W/m}^2\text{K}$, vhodná aj pre pasívne domy (2)**
- kovanie s vetraním po celom obvode okna pri okne zabezpečenom proti vlámaniu (3)
- neviditeľné odvodnenie na ráme okna (4)



**reddot design award
winner 2019**

Elegante profile system by Deceuninck



Slovenský
výrobca



Okná
v energetickej
triede A



Sme
na trhu
už viac ako
27 rokov



Spoľahlivý
záručný
a pozáručný
servis



Široký
sortiment
doplnkov

Základné technické parametre výrobkov:

Profil: Okno Elegance 5 komorové - nižší rám rovné krídlo, LA763 rám - znížený š.63mm, hl.71mm, ZA779
krídlo otv.dnu - rovné, TA720 priečník

Farba: biela-biela

Kovanie: Kovanie Winkhaus activPilot

Prípadná zmena technických parametrov je v položke označená znakom "###"

Pol.	Ks	Popis	Cena/Ks	Cena spolu
1	5	Plastové okno 2-dielne Jednotková cena: Pole 1: pevné zasklenie v ráme dvojsklo 4-16-4, U=1.1, hliník Pole 2: otvárávo-sklopné pravé (activPilot) dvojsklo 4-16-4, U=1.1, hliník Hliníkový parapet 1mm Plastový parapet Profilový systém obsahuje 2 tesnenia , 0.0 Kľučka okenná Winkhaus biela WS-40	391,66 176,89	1.958,30
		Montáže Demontáž drevených okien a dverí Odvoz a likvidácia okien Osadenie okien do stavebného otvoru Začistenie špaliet Začistenie špaliet pri kastlíkových oknách	11,60 15,57 11,20 9,20 51,71 43,09 72,40	
2	3	Plastové okno 1-dielne Jednotková cena: sklopné kľučka hore (activPilot) dvojsklo 4-16-4, U=1.1, hliník / dubová kôra/ Waterfall - biela 4mm Hliníkový parapet 1mm Plastový parapet Profilový systém obsahuje 2 tesnenia , 0.0 Kľučka okenná Winkhaus biela WS-40	161,07 83,41	483,21
		Montáže Demontáž drevených okien a dverí Odvoz a likvidácia okien Osadenie okien do stavebného otvoru Začistenie špaliet	6,97 9,12 5,53 9,20 25,55 21,29	
3	3	Plastové okno 1-dielne Jednotková cena: otvárávo-sklopné pravé (activPilot) dvojsklo 4-16-4, U=1.1, hliník / dubová kôra/ Waterfall - biela 4mm Hliníkový parapet 1mm Plastový parapet Profilový systém obsahuje 2 tesnenia , 0.0 Kľučka okenná Winkhaus biela WS-40	115,68 64,01	347,04
		Montáže Demontáž drevených okien a dverí Odvoz a likvidácia okien Osadenie okien do stavebného otvoru Začistenie špaliet	3,74 4,64 3,60 9,20 16,63 13,86	
4	1	Plastové okno 1-dielne Jednotková cena: otvárávo-sklopné pravé (activPilot) dvojsklo 4-16-4, U=1.1, hliník Hliníkový parapet 1mm Plastový parapet Profilový systém obsahuje 2 tesnenia , 0.0 Kľučka okenná Winkhaus biela WS-40	230,57 124,12	230,57
		Montáže Demontáž drevených okien a dverí Odvoz a likvidácia okien Osadenie okien do stavebného otvoru Začistenie špaliet	7,08 9,27 8,55 9,20 39,46 32,89	

Pol.	Ks	Popis	Cena/Ks	Cena spolu
5	1	vzorový produkt Vchodové dvere štulpové Šírka: 1430 mm Výška: 2300 mm -4-16-4, dubová kôra -24 mm výplň PVC -kľučka - kľučka	733,00	733,00
6	1	Doprava Doprava paušál	15,00 15,00	15,00
Alternatívna polož.	1	Montáž exteriérovej iz. pásky 61.78 m	169,03	
Alternatívna polož.	1	Montáž interiérovej iz. pásky 61.78 m	169,03	

Cena spolu bez DPH	EUR	3.767,12
DPH	20% EUR	753,42
Suma ponuky	EUR	4.520,54

Dôležité informácie

Montáž:

- pre správne fungovanie okien a dverí je nevyhnutná odborná montáž
- montáž odporúčame realizovať odborne zaškolenými a skúsenými montážnikmi
- montáž si môžete objednať spolu s výrobou okien a dverí v našej spoločnosti

Upozornenie na platné STN č.730540, STN č.733133 a STN č.733134:

- okná a dvere INCON dodávané s 3-sklom s $U_g \leq 0,6W/m^2K$ spĺňajú STN č. 730540 (tepelná ochrana budov)
- montážna škára musí byť zrealizovaná v zmysle STN č. 733133 a STN č. 733134 (stavebné práce a styk okenných konštrukcií a obvodového plášťa budovy)
- za splnenie požiadaviek STN č. 733133 a STN č. 733134 zodpovedá objednávateľ v prípade, že si potrebné montážne práce neobjedná v našej spoločnosti

Záruka:

- 60 mesiacov na fyzikálne vlastnosti plastových a hliníkových hliníkových profilov
- 36 mesiacov na fyzikálne vlastnosti skla
- 24 mesiacov na kompletne výrobky, príslušenstvo k oknám a montáž

Ďakujeme Vám, že ste sa obrátili na našu spoločnosť. Ak máte záujem o okná INCON podľa tejto ponuky, vystavíme Vám zmluvu a zálohovú faktúru. Dodací termín začína plynúť po prijatí zálohovej platby na náš účet. Táto ponuka je platná dva týždne od spracovania.

V prípade akýchkoľvek otázok sa na nás môžete obrátiť, sme Vám plne k dispozícii.

Vysvetlivky:

1. V predaji od novembra 2019.
2. Hodnota $U_w=0,6 W/m^2K$ platí pre okno 1550x1550 mm s trojsklom $U_g=0,4 W/m^2K$, s oceľovou výstuhou, bez drahých a neekologických termovýstuh alebo termovložiek.
3. Pri paralelnom vetraní je okno zabezpečené proti otvoreniu zvonka a odolné proti bežnému dažďu. Možné je aj bežné otvorenie a sklopenie okna. Nie je možné kombinovať s viacpolohovým vetraním.
4. Odvodňovacie drážky nie sú na pohľadovej strane rámu a nie je potrebné ich prekryvať krytkou.